



ГРУППА КОМПАНІЙ
ДЕМИУРГ

• 1991 - 2015 •



ГРУППА КОМПАНИЙ ДЕМИУРГ

Группа компаний «Демидург»
включает в себя следующие производства:

- 1) Завод по производству сотового и монолитного поликарбоната, оргстекла и др. полимерных листов.
- 2) Завод по производству инновационных изделий из пластика, металла и композитных листов с применением инновационных технологий, особенно для реализации нестандартных проектов. **Производственные мощности рассчитаны на средне и крупно тиражные изделия.**



ЦЕНТР ПОЛИМЕРОВ - М

ЗРМ №1



BRINGS NATURE IN



127273, Москва, ул. Березовая Аллея д. 5-А, Тел.: +7 (495) 956-75-55
E-mail: sales@demiurge.ru; www.demiurge.ru; www.zrm1.ru; www.polygalrussia.ru

Сертификаты:



Наши клиенты:





127273, Москва, ул. Березовая Аллея д. 5-А, Тел.: +7 (495) 956-75-55
E-mail: sales@demiurge.ru; www.demiurge.ru; www.zrm1.ru; www.polygalrussia.ru

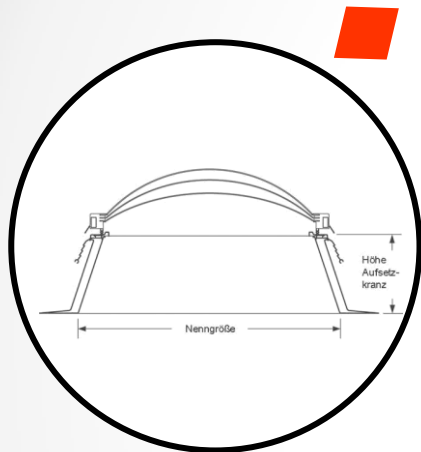
Наша целевая аудитория:

Крупные российские и международные
компании

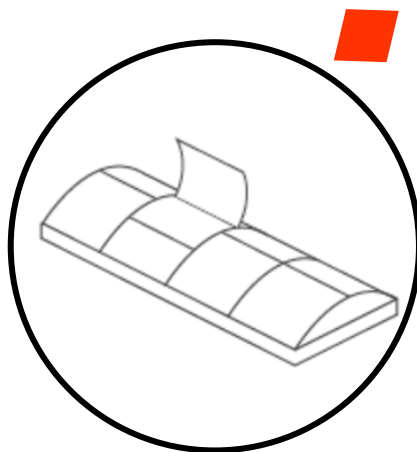


127273, Москва, ул. Березовая Аллея д. 5-А, Тел.: +7 (495) 956-75-55
E-mail: sales@demurge.ru; www.demurge.ru; www.zrm1.ru; www.polygalrussia.ru

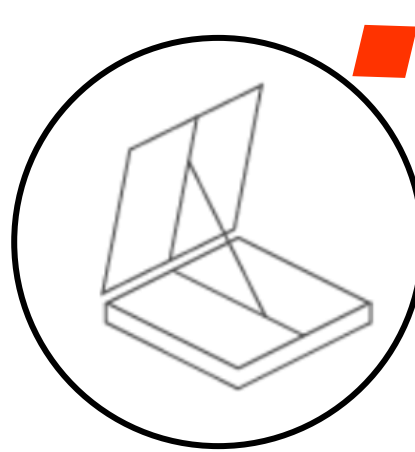
Наши возможности:



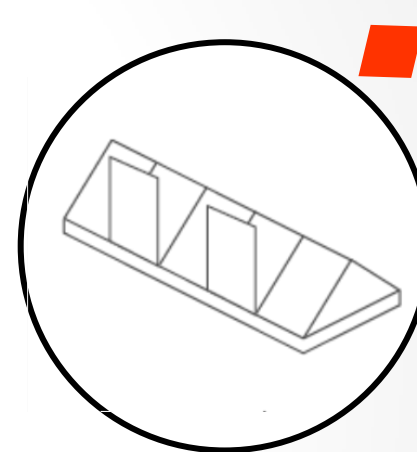
Арочные фонари



Ленточные фонари с арочным сводом



Двустворчатые люки дымоудаления



Ленточные фонари с треугольным сводом



Долговечность
Алюминиевый профиль не подвержен коррозии



Проверено временем
Более 10 лет на российском рынке



Легкость монтажа
Удобная для установки конструкция



Отсутствие конденсата
Тщательно проработанная система алюминиевых профилей



Сертифицированная продукция
ГОСТ 30244-94, 30402-96, 12.1.044-89, 22160-76



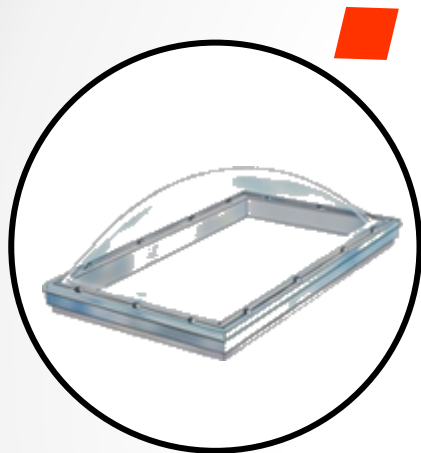
Пожарная безопасность
Использование поликарбоната повышенной группы горючести

Малые архитектурные формы



127273, Москва, ул. Березовая Аллея д. 5-А, Тел.: +7 (495) 956-75-55
E-mail: sales@demurge.ru; www.demurge.ru; www.zrm1.ru; www.polygalrussia.ru

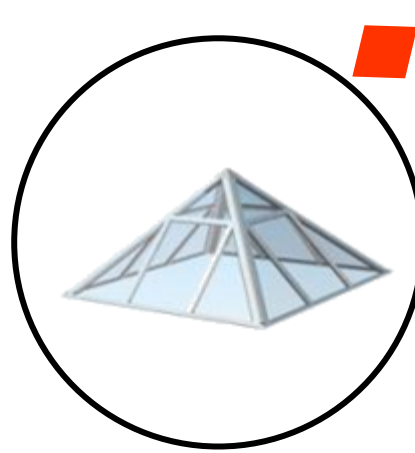
Наши возможности:



Арочные
фонари



Треугольные
фонари



Пирамидальные
фонари



Ленточные
фонари

Мы используем высокопроизводительное оборудование, передовые технологии и высококачественные материалы собственного производства, соответствующее современным стандартам. Это позволяет нам изготавливать изделия любого уровня сложности. Предприятие имеет собственную службу логистики. Возможна доставка готовой продукции автомобильным или железнодорожным транспортом.

Малые архитектурные формы



127273, Москва, ул. Березовая Аллея д. 5-А, Тел.: +7 (495) 956-75-55
E-mail: sales@demiurge.ru; www.demiurge.ru; www.zrm1.ru; www.polygalrussia.ru

Исполнение:

- Монолитный поликарбонат
- Сотовый поликарбонат
- Акрил

Габариты:

- Диаметр до 1,6 м
- Высота до 0,6 м
- Толщина материала до 10 мм (монолит),
- до 15 мм (сотовый)

Световой проем:

- Квадратный
- Круглый

Основание:

- Сталь
- Алюминий
- Пластик

Разновидность:

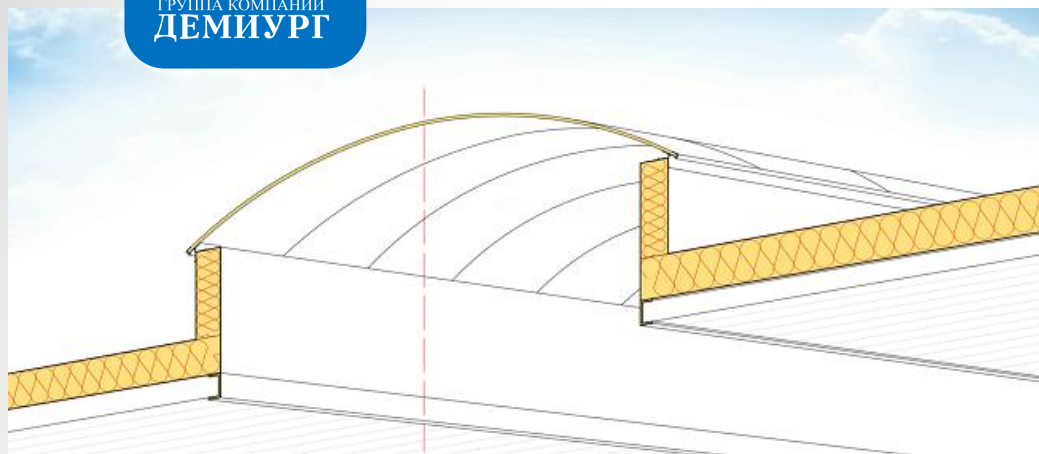
- Глухие
- Открывающиеся
- Ленточный
- Прямоугольный
- Пирамидная форма
- И др.

Цветовое исполнение:

- Все возможные цвета



Схемы зенитных фонарей



Преимущества зенитных фонарей:

- обеспечивают эффективное дымоудаление при пожаре
- замедляют нагрев конструкций, удаляя горячий воздух, скопившийся в верхних частях здания.
- обеспечивают естественную вентиляцию в помещении
- обеспечивают надёжную защиту от атмосферных воздействий
- обеспечивают высокие показатели термоизоляции и звукоизоляции
- способствуют экономии электроэнергии благодаря освещению дневным естественным светом

Как светопрозрачный материал поликарбонат превосходно рассеивает световой поток, в результате чего освещение помещения получается более равномерным, чем при использовании различного стекла или акрила. Монтаж арочной конструкции несложен, поскольку при ее установке избегают коньковых элементов и уменьшают количество профилей

Если поврежден поликарбонат, то меняется лист или ставится заплатка из пластика – этот материал поддается пайке и склейке.



127273, Москва, ул. Березовая Аллея д. 5-А, Тел.: +7 (495) 956-75-55
E-mail: sales@demiurge.ru; www.demiurge.ru; www.zrm1.ru; www.polygalrussia.ru



Зенитные фонари



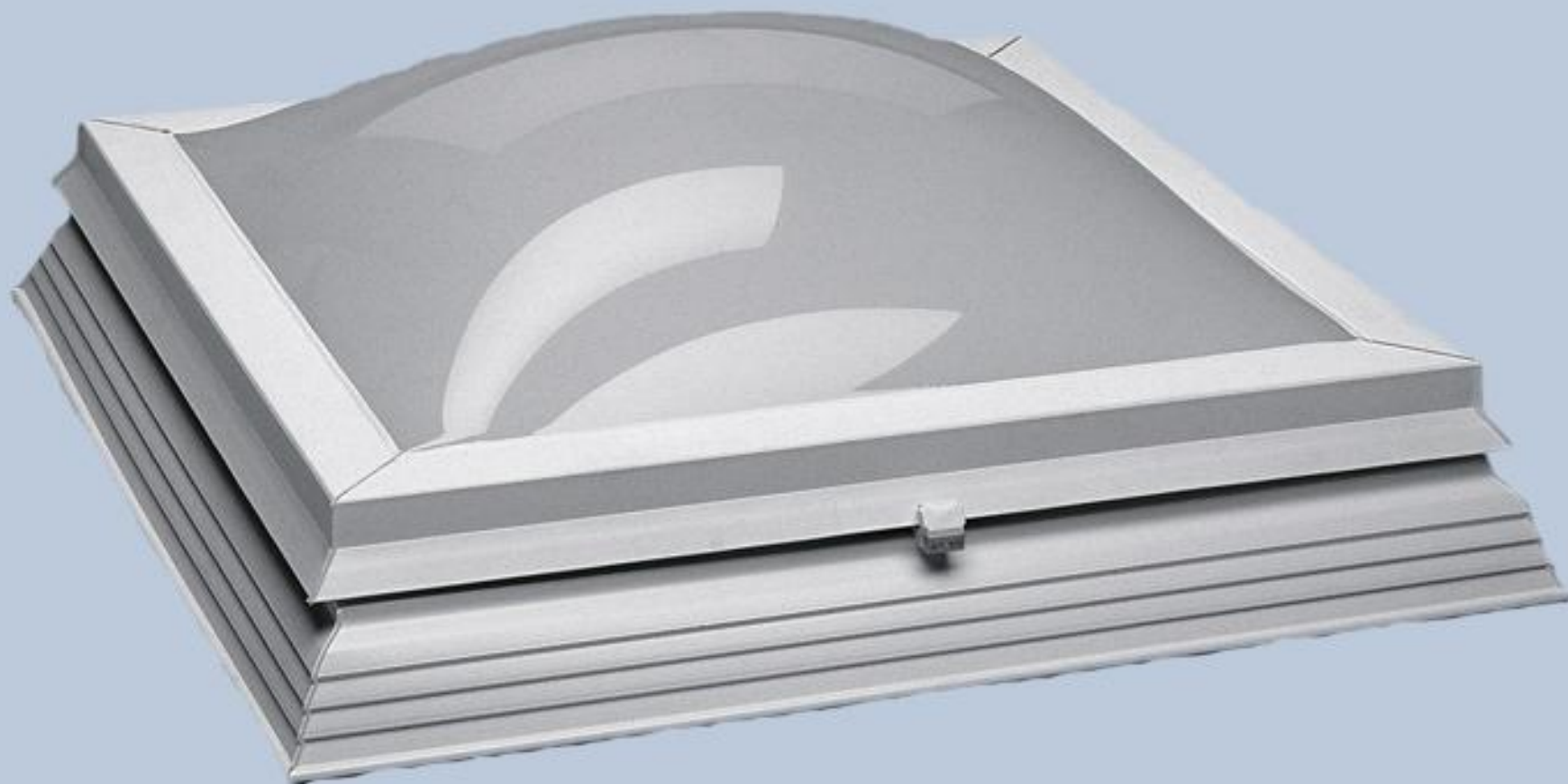
127273, Москва, ул. Березовая Аллея д. 5-А, Тел.: +7 (495) 956-75-55
E-mail: sales@demiurge.ru; www.demiurge.ru; www.zrm1.ru; www.polygalrussia.ru



Зенитные фонари



127273, Москва, ул. Березовая Аллея д. 5-А, Тел.: +7 (495) 956-75-55
E-mail: sales@demiurge.ru; www.demiurge.ru; www.zrm1.ru; www.polygalrussia.ru



Зенитные фонари



127273, Москва, ул. Березовая Аллея д. 5-А, Тел.: +7 (495) 956-75-55
E-mail: sales@demiurge.ru; www.demiurge.ru; www.zrm1.ru; www.polygalrussia.ru



Зенитные фонари



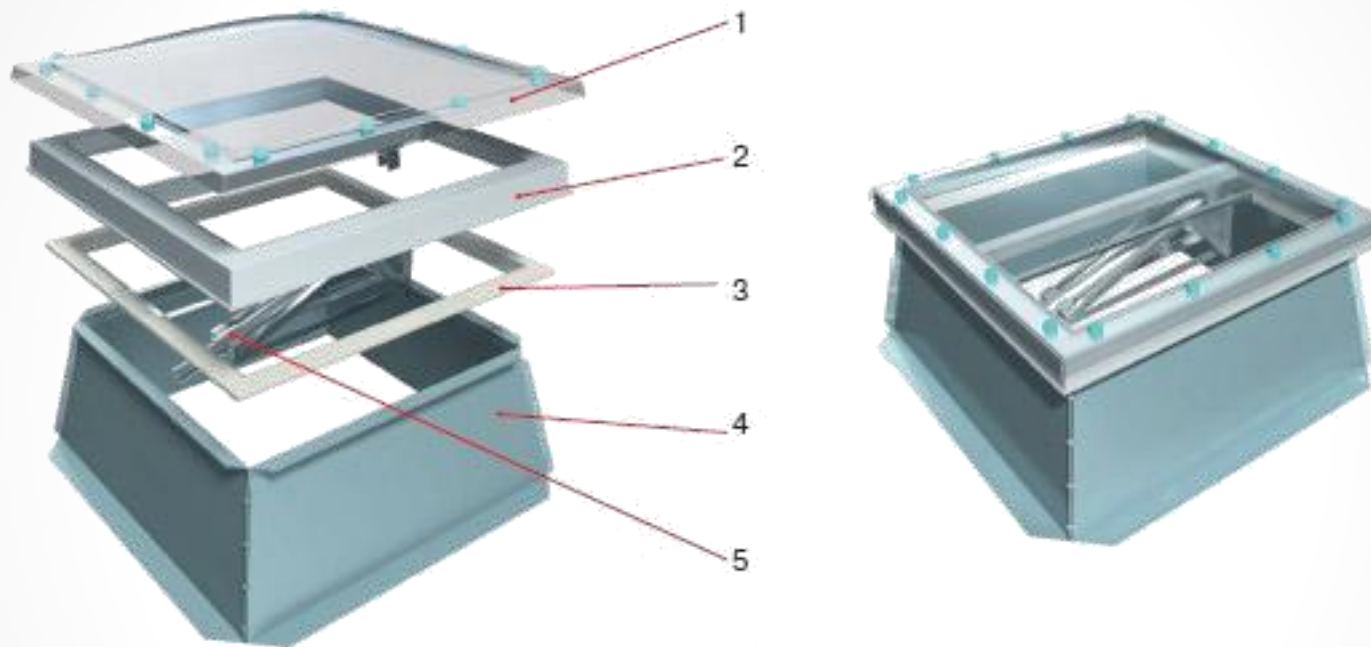
127273, Москва, ул. Березовая Аллея д. 5-А, Тел.: +7 (495) 956-75-55
E-mail: sales@demurge.ru; www.demurge.ru; www.zrm1.ru; www.polygalrussia.ru



Зенитные фонари



127273, Москва, ул. Березовая Аллея д. 5-А, Тел.: +7 (495) 956-75-55
E-mail: sales@demiurge.ru; www.demiurge.ru; www.zrm1.ru; www.polygalrussia.ru



- 1 — Светопропускающее заполнение
- 2 — Каркас — несущая рама
- 3 — Уплотнительная рама
- 4 — Основание
- 5 — Механизм открывания

Зенитные фонари



127273, Москва, ул. Березовая Аллея д. 5-А, Тел.: +7 (495) 956-75-55
E-mail: sales@demiurge.ru; www.demiurge.ru; www.zrm1.ru; www.polygalrussia.ru

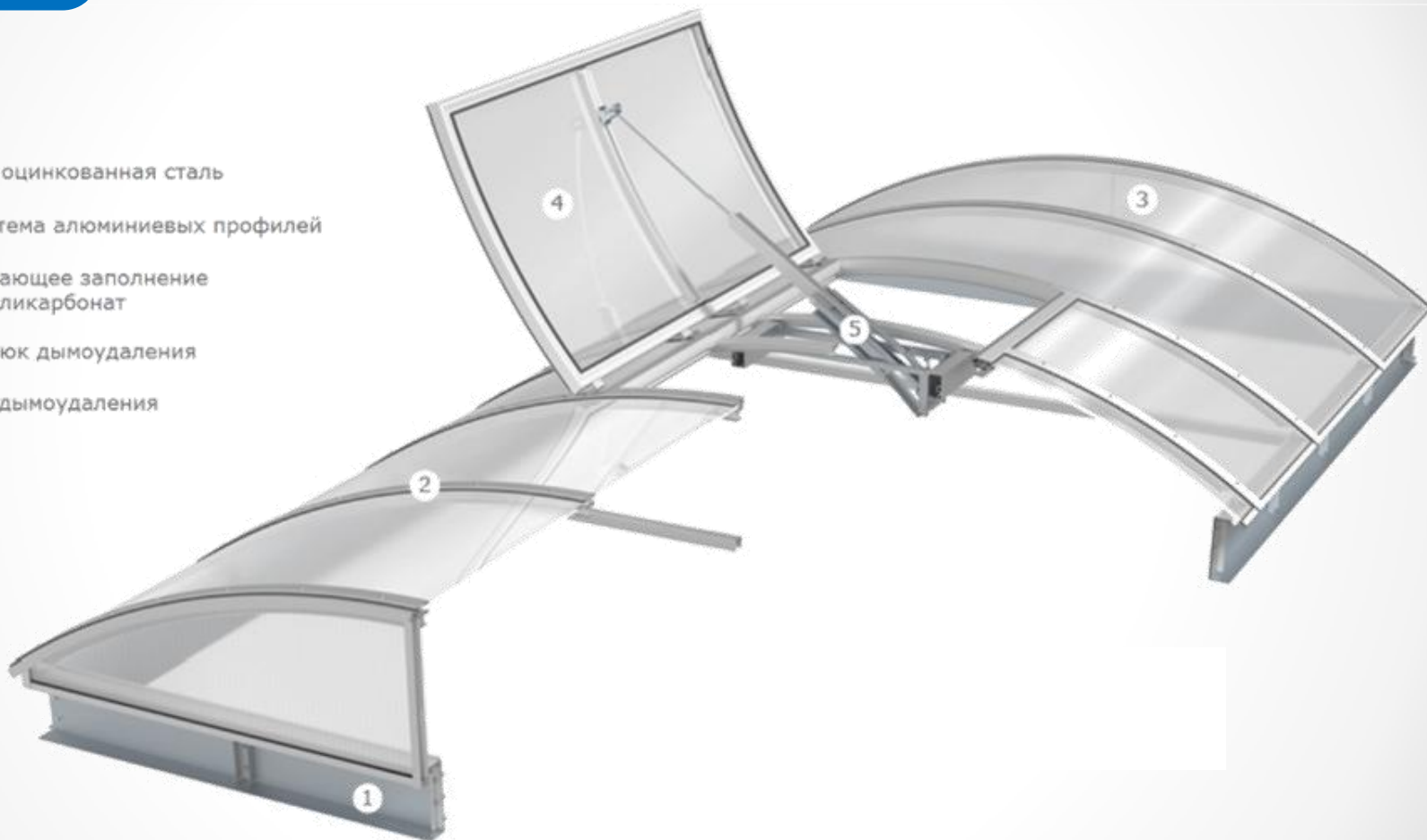


Зенитные фонари



127273, Москва, ул. Березовая Аллея д. 5-А, Тел.: +7 (495) 956-75-55
E-mail: sales@demurge.ru; www.demurge.ru; www.zrm1.ru; www.polygalrussia.ru

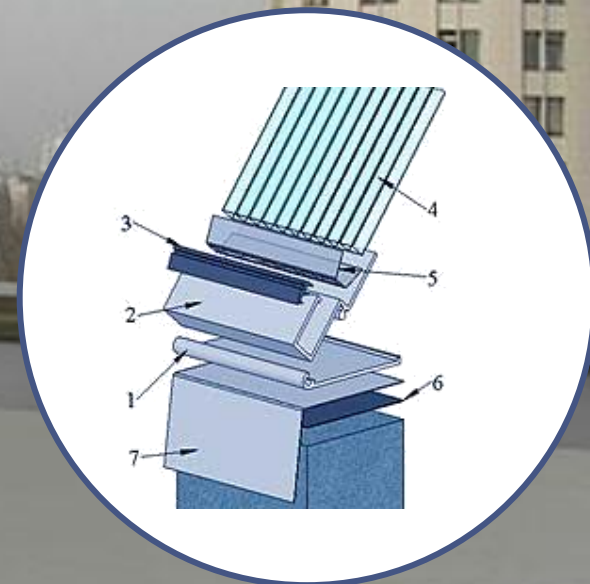
- 1 Основание — оцинкованная сталь
- 2 Каркас — система алюминиевых профилей
- 3 Светопропускающее заполнение — сотовый поликарбонат
- 4 Встроенный люк дымоудаления
- 5 Привод люка дымоудаления



Зенитные фонари

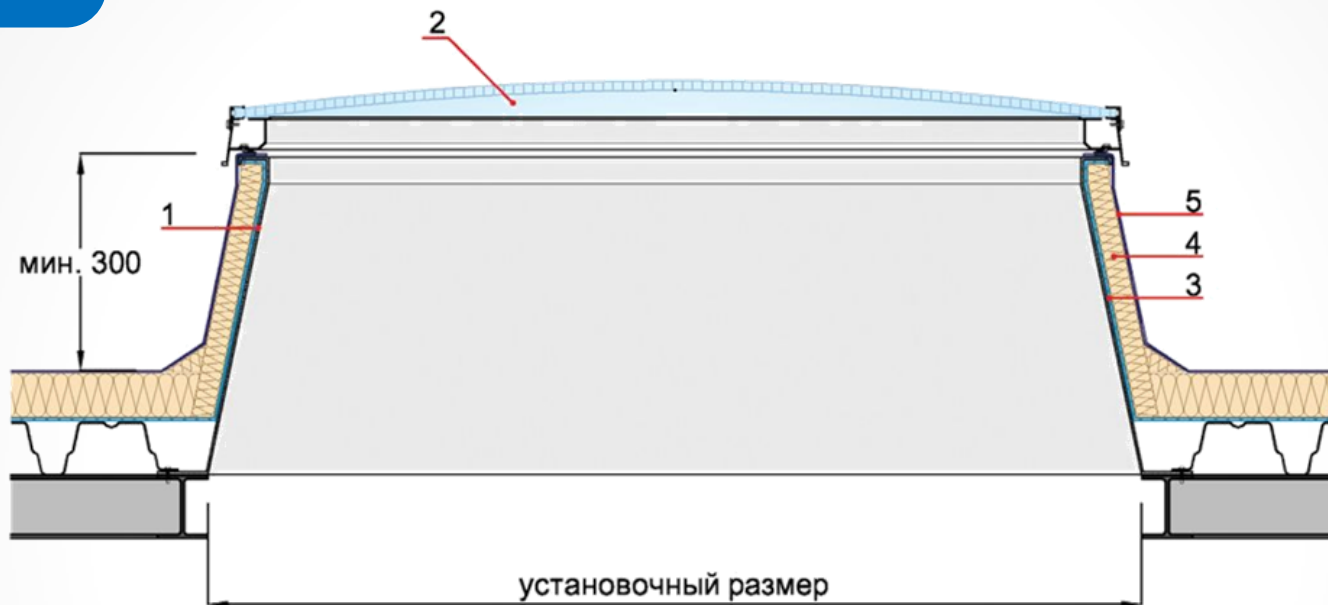


127273, Москва, ул. Березовая Аллея д. 5-А, Тел.: +7 (495) 956-75-55
E-mail: sales@demiurge.ru; www.demiurge.ru; www.zrm1.ru; www.polygalrussia.ru



- 1 — профиль 1013 (Aluco),
- 2 — профиль 1014 (Aluco),
- 3 — уплотнитель,
- 4 — лист поликарбоната,
- 5 — перфолента,
- 6 — бутиловый уплотнитель,
- 7 — отлив оцинкованный

Зенитные фонари



1. Основание (прямое или наклонное) – оцинкованная сталь
2. Светопропускающее заполнение – сотовый поликарбонат
3. Пароизоляционный слой*
4. Теплоизоляция основания*
5. Водозащитный ковер*

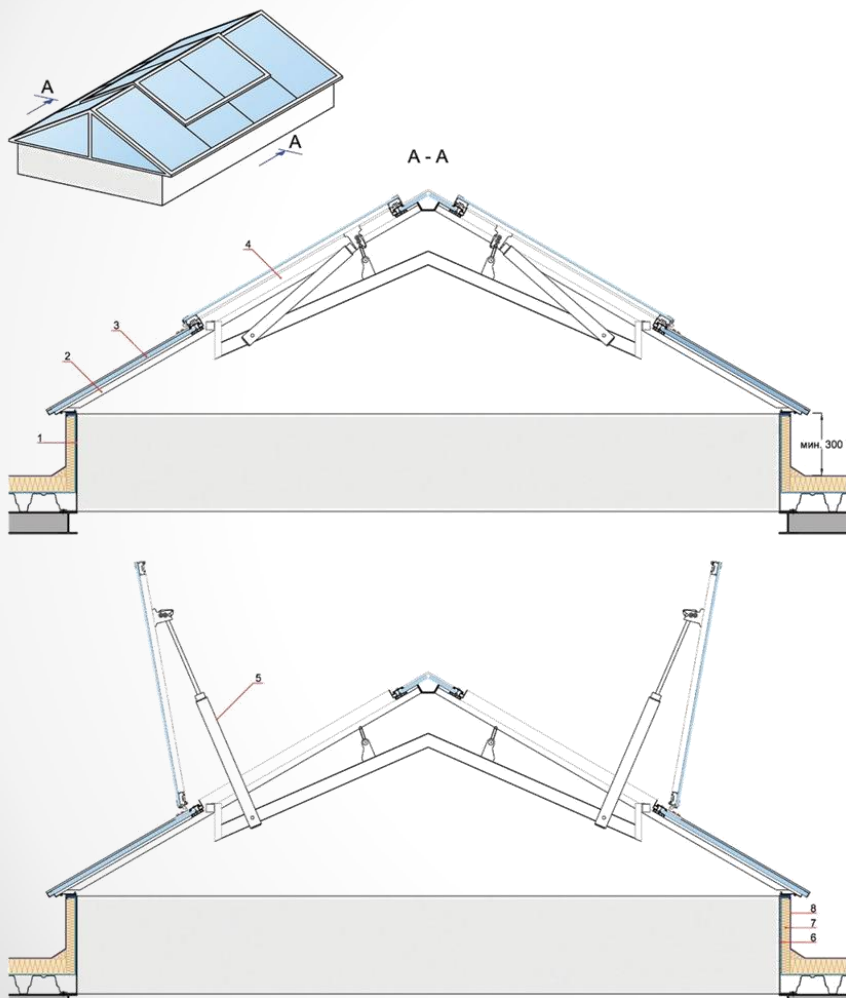
*

- в комплект поставки не входят

Зенитные фонари



Общий вид ленточного фонаря с треугольным сводом со встроенным люком (клапаном) дымоудаления и вентиляции.



1. Основание (прямое) – оцинкованная сталь
 2. Каркас
 3. Светопропускающее заполнение – сотовый поликарбонат
 4. Встроенный люк дымоудаления
 5. Привод люка дымоудаления
 6. Пароизоляционный слой*
 7. Теплоизоляция основания *
 8. Водоизоляционный ковер*
- * - в комплект поставки не входят



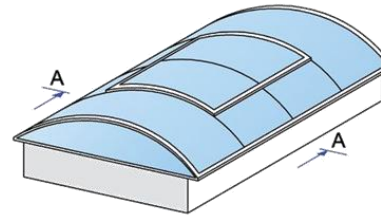
127273, Москва, ул. Березовая Аллея д. 5-А, Тел.: +7 (495) 956-75-55
E-mail: sales@demiurge.ru; www.demiurge.ru; www.zrm1.ru; www.polygalrussia.ru



Зенитные фонари

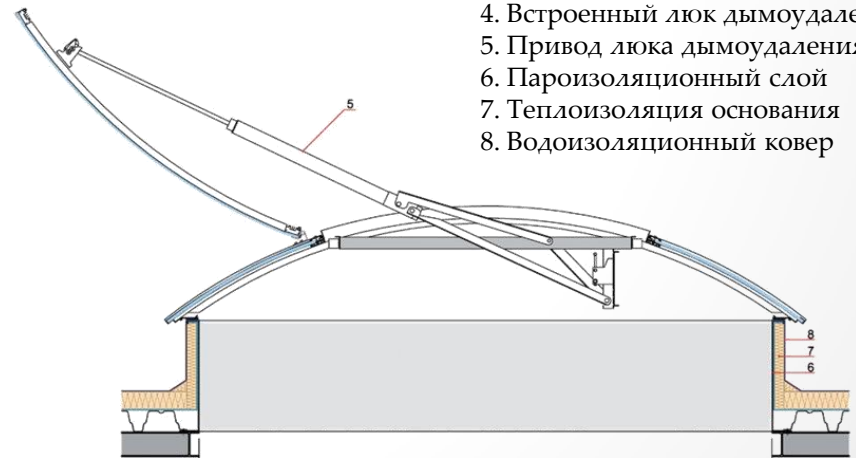
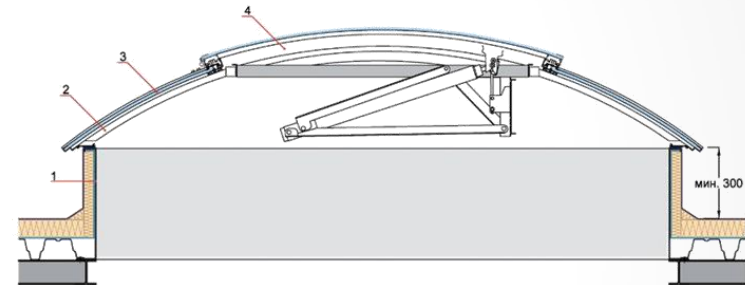


127273, Москва, ул. Березовая Аллея д. 5-А, Тел.: +7 (495) 956-75-55
E-mail: sales@demurge.ru; www.demurge.ru; www.zrm1.ru; www.polygalrussia.ru



1. Основание (прямое) – оцинкованная сталь
2. Каркас
3. Светопроникающее заполнение – сотовый поликарбонат

A - A



4. Встроенный люк дымоудаления
5. Привод люка дымоудаления
6. Пароизоляционный слой
7. Теплоизоляция основания
8. Водозащитный ковер

Зенитные фонари



127273, Москва, ул. Березовая Аллея д. 5-А, Тел.: +7 (495) 956-75-55
E-mail: sales@demiurge.ru; www.demiurge.ru; www.zrm1.ru; www.polygalrussia.ru



Зенитные фонари



127273, Москва, ул. Березовая Аллея д. 5-А, Тел.: +7 (495) 956-75-55
E-mail: sales@demiurge.ru; www.demiurge.ru; www.zrm1.ru; www.polygalrussia.ru



Зенитные фонари



127273, Москва, ул. Березовая Аллея д. 5-А, Тел.: +7 (495) 956-75-55
E-mail: sales@demiurge.ru; www.demiurge.ru; www.zrm1.ru; www.polygalrussia.ru



Зенитные фонари



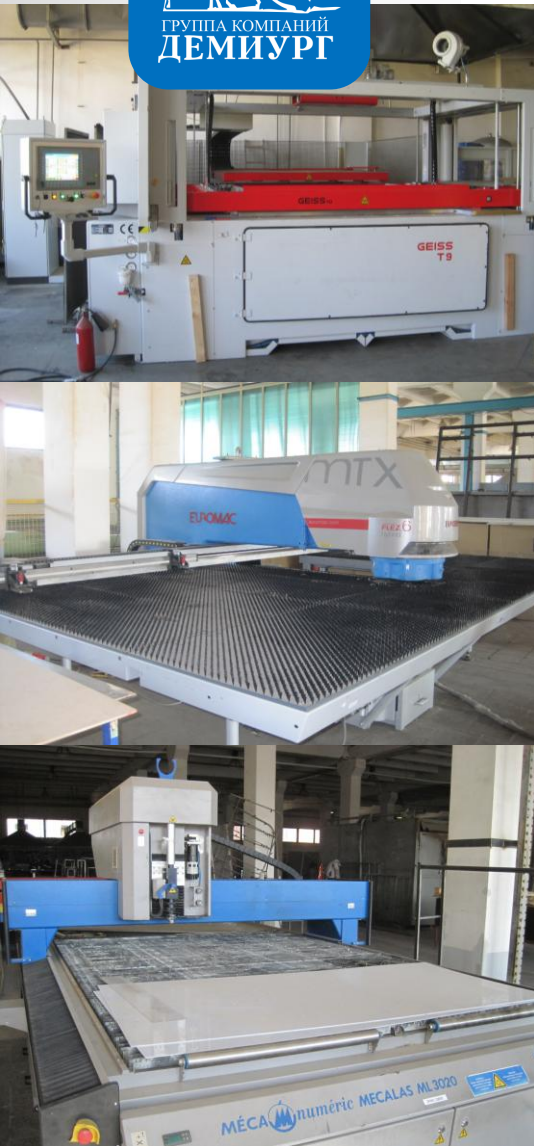
127273, Москва, ул. Березовая Аллея д. 5-А, Тел.: +7 (495) 956-75-55
E-mail: sales@demurge.ru; www.demurge.ru; www.zrm1.ru; www.polygalrussia.ru



Зенитные фонари



127273, Москва, ул. Березовая Аллея д. 5-А, Тел.: +7 (495) 956-75-55
E-mail: sales@demiurge.ru; www.demiurge.ru; www.zrm1.ru; www.polygalrussia.ru



Группа компаний «Демидурт» является признанным лидером в области изготовления торгового оборудования, изделий для оформления мест продаж и другого нестандартного оборудования.

Эксплуатируемые нами станки, изготовлены ведущими производителями мира, например: фрезерное оборудование **MECANUMERIC**, формовочное оборудование **GEISS**, дыропробивное **EUROMAK** и т.д. – такой набор оборудования позволяет нам производить практически любые изделия большими тиражами в короткие сроки.

Широкий выбор инструмента позволяет качественно обрабатывать целый ряд различных материалов, как, например, все виды поликарбоната, металла, оргстекла. 3-х координатная система функционирования станков позволяет производить трехмерную обработку материалов – гравировку, фрезеровку и пр. При этом возможно фрезерование

как листовых материалов, так и объемных форм, формованных изделий, для которых мы самостоятельно выполним устройства позиционирования на столе станка.

Уникальные характеристики оборудования позволяют обрабатывать изделия высотой до 45 см.

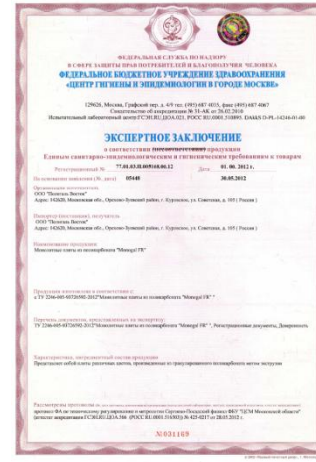
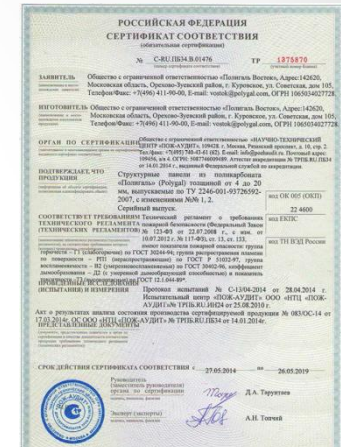
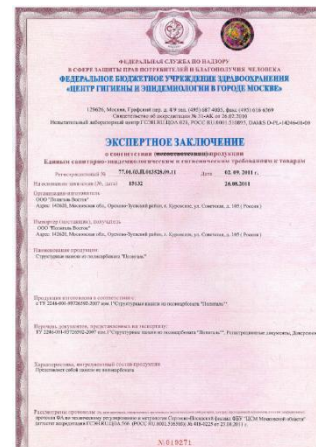
При заказе услуги клиенту необходимо лишь указать обрабатываемый материал и предоставить в том или ином виде чертеж или эскиз изделия, по которому наши инженеры смогут написать управляющую программу для станка.

Сроки выполнения работ согласовываются индивидуально, но в некоторых случаях мы в состоянии произвести работы в течение нескольких часов. Но в любом случае это никак не скажется на неизменно высоком качестве изделий.

Наше производство



127273, Москва, ул. Березовая Аллея д. 5-А, Тел.: +7 (495) 956-75-55
E-mail: sales@demiurge.ru; www.demiurge.ru; www.zrm1.ru; www.polygalrussia.ru





127273, Москва, ул. Березовая Аллея д. 5-А, Тел.: +7 (495) 956-75-55
E-mail: sales@demiurge.ru; www.demiurge.ru; www.zrm1.ru; www.polygalrussia.ru

Спасибо за внимание!
ГК «Демидург»

Наши контакты:

